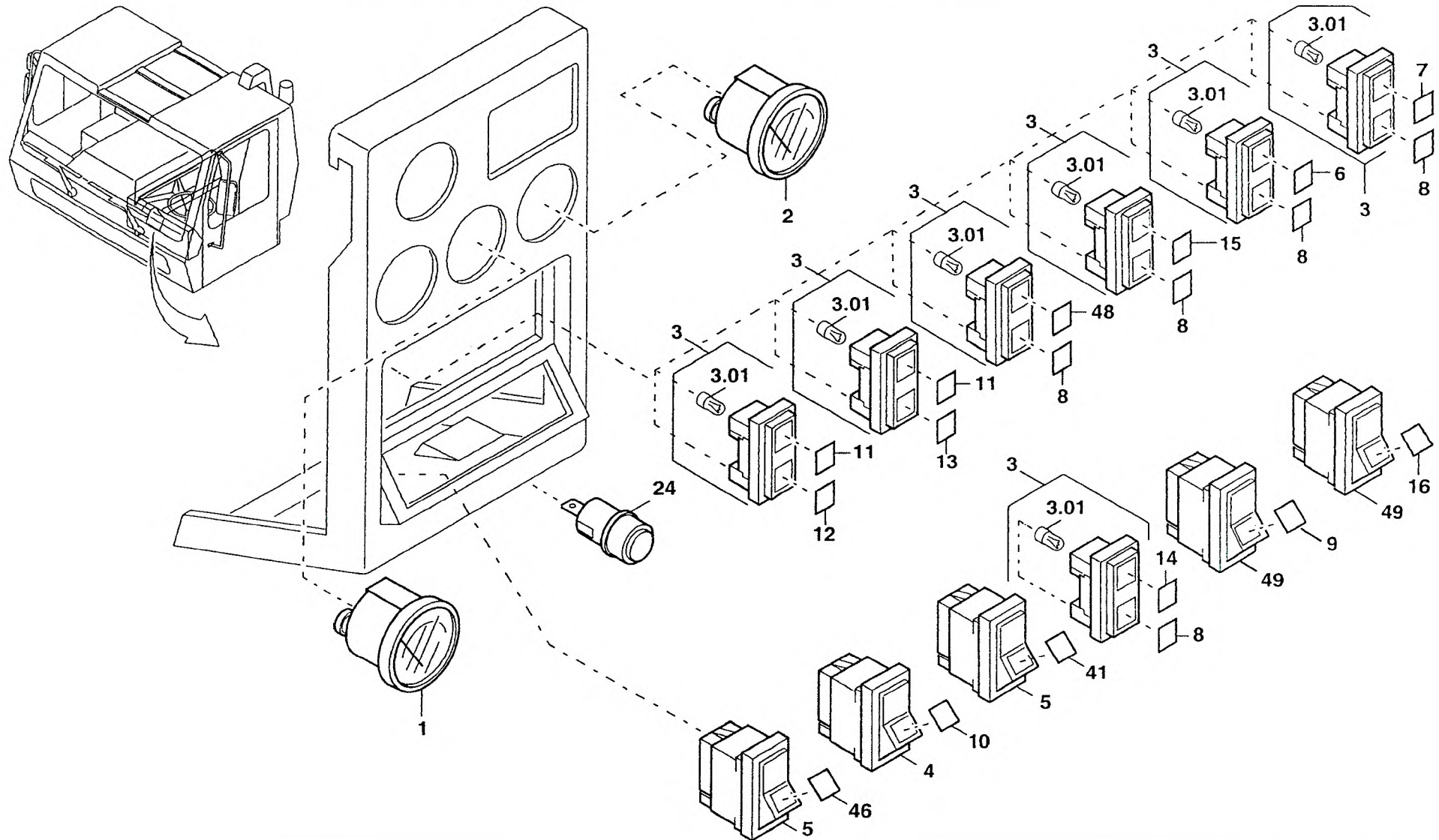


**GROVE**EINSCHUB 5.5D  
SLIDE-IN UNIT 5.5DBILDTAFEL  
PICTORIAL DISPLAY

09.02

3011870-ETL E

1/2

GMK 2035  
BE 550  
G 802

**GROVE.**EINSCHUB 5.5D  
SLIDE-IN UNIT 5.5DBILDТАFЕL  
PICTORIAL DISPLAY

09.02

3011870-ETL E

2/2

GMK 2035  
BE 550  
G 802